

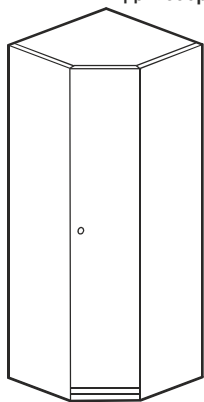
ШКАФ FU4

Для сборки необходимо 2 человека

Фирма оставляет за собой право вносить изменения, не влияющие на качество изделия

инструкция по сборке

Сборку производите на твердой и ровной поверхности



<p>полко-держатель</p> <p>16шт.</p>	<p>наконеч-ник Н-5</p> <p>4шт.</p>	<p>планка соединительная</p> <p>4шт.</p>	<p>петля угловая</p> <p>5шт планка петли</p>	<p>Саморез US4x16KB</p> <p>10шт</p>	<p>заглушка</p> <p>6шт.</p>	<p>Стяжка MVTОН-2950</p> <p>8шт.</p>	<p>уголок</p> <p>1шт.</p>	<p>шуруп 4x13</p> <p>2шт.</p>	<p>скрепка</p> <p>2шт.</p>	<p>шуруп 3x16 ш6</p> <p>2шт.</p>	<p>шкант 8x30</p> <p>16шт.</p>	<p>стяжка эксцентриковая</p> <p>12шт.</p>	<p>амортизатор под стекло</p> <p>2шт.</p>	<p>стяжка клиновья</p> <p>8шт.</p>	<p>гвоздь</p> <p>100шт.</p>	<p>Евроинт 5x38</p> <p>2шт.</p>	<p>Заглушка для евроинта 5x38</p> <p>2шт.</p>
-------------------------------------	------------------------------------	--	--	-------------------------------------	-----------------------------	--------------------------------------	---------------------------	-------------------------------	----------------------------	----------------------------------	--------------------------------	---	---	------------------------------------	-----------------------------	---------------------------------	---

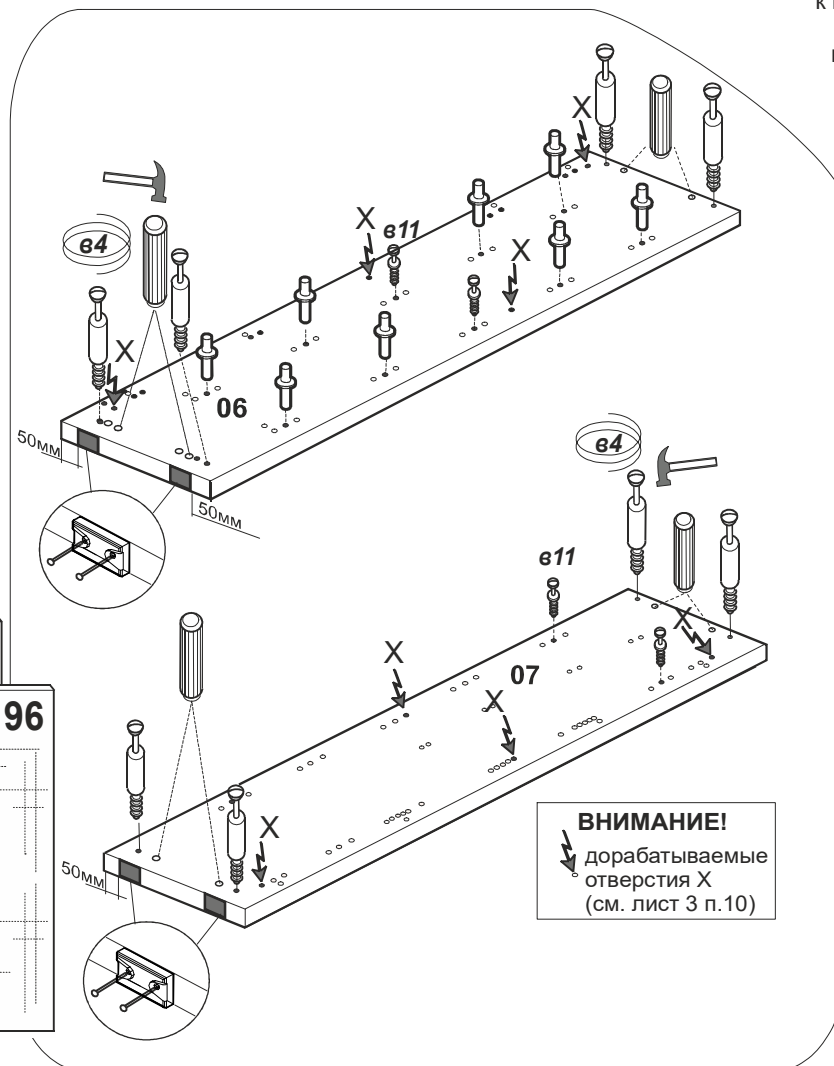
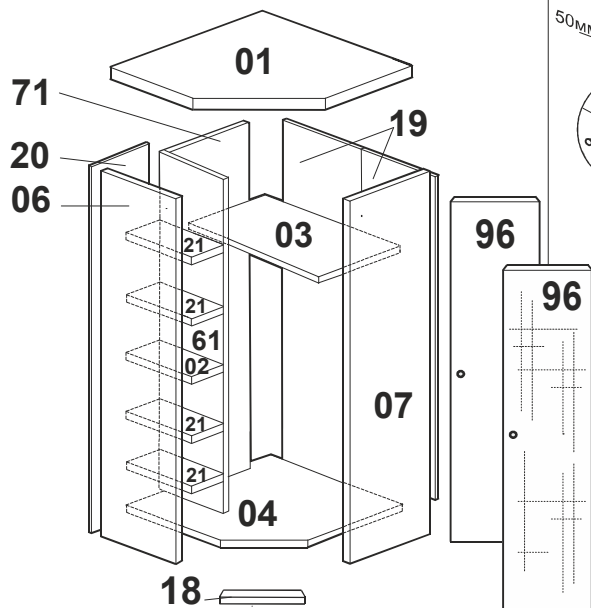


Возможна два варианта исполнения шкафа:

- с правосторонней навеской двери;
- с левосторонней навеской двери

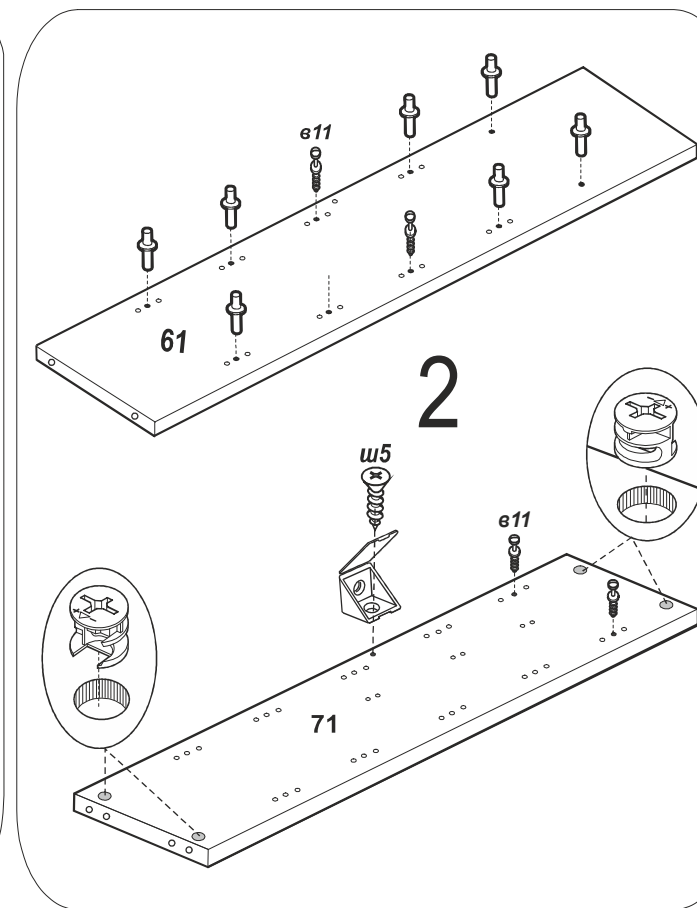
Показана инструкция с правосторонней навеской двери.

Для второго варианта крепите планку петли на щит 06 аналогично.



* Ручка и крепление к ней показаны условно, конкретно см. упаковочный лист

<p>опора ключ 1шт.</p> <p>2шт.</p>	<p>Шайба Ø14x5</p> <p>1шт.</p>	<p>Винт 4x28</p> <p>1шт.</p>	<p>Винт 4x28</p> <p>1шт.</p>	<p>Винт 4x25 e9</p> <p>1шт.</p>	<p>Ручка</p> <p>1шт.</p>
------------------------------------	--------------------------------	------------------------------	------------------------------	---------------------------------	--------------------------



ВНИМАНИЕ!

дорабатываемые отверстия X (см. лист 3 п.10)